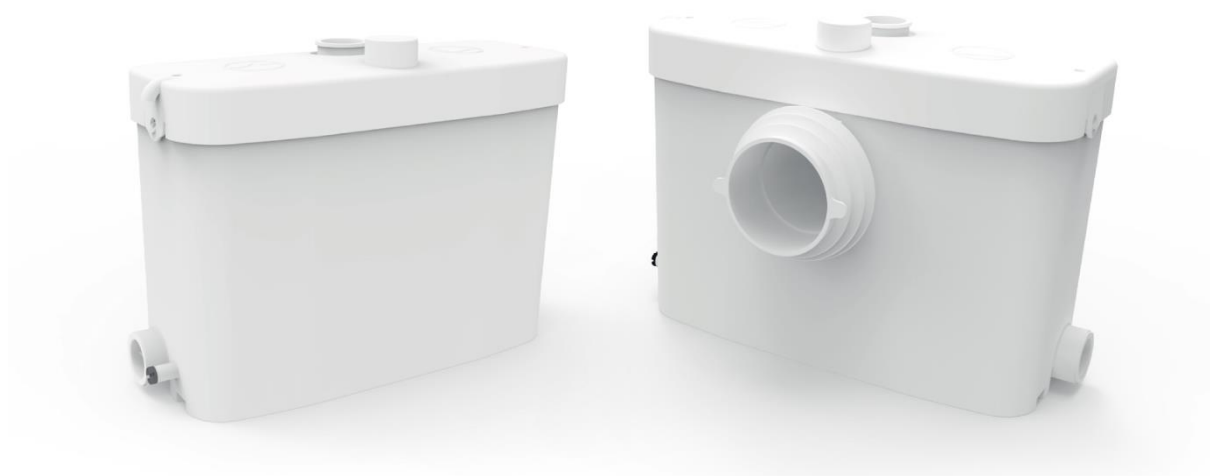


# COMPUTHERM

pumpa za kanalizacijske otpadne vode, tipa MP400 / MP420.

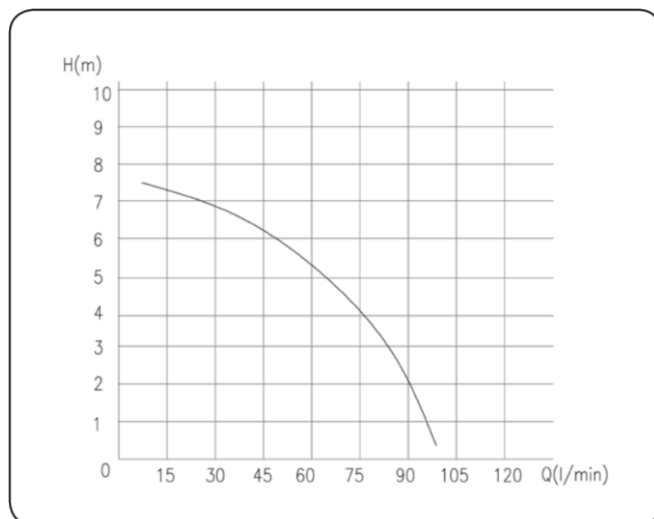


## UPUTE ZA KORIŠTENJE

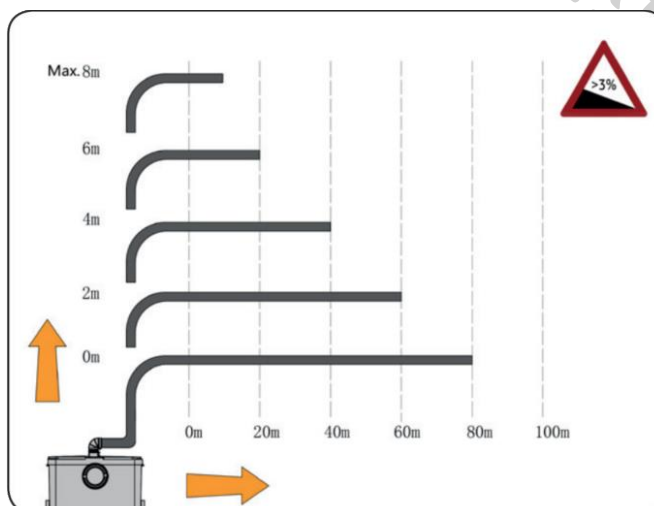
### 1. OPĆI OPIS UREĐAJA

COMPUTHERM MP400 pumpa za kanalizacijske vode (za otpadne vode bez fekalija) i MP420 (za otpadne vode bez fekalija i sa fekalijama), su dizajnirane za unutarnju odvodnju gdje je izvedena kanalizacija daleko i/ili dublje od glavne kanalizacije obiteljskih objekata i stoga otpadne vode ne mogu se odvoditi u kanalizacijski sustav gravitacijom.

U kućište je ugrađena pumpa za otpadnu vodu sa izvedbom, od 450 W s protokom vode od 100 l/min, i omogućuje da se otpadna voda koja nastane u kućanstvu (WC, umivaonik, perilica rublja, tuš i sl.), gravitacijom dovedena u uređaj – pumpu (bez industrijskog onečišćenja), vrši maksimalno horizontalno pražnjenje od 80 metara, a maksimalno vertikalno pražnjenje je 8 metra, u skladu sa sljedećom ilustracijom:



Slika 1.



Slika 2.

Rad crpke je isprekidan, tlačni prekidač je automatski uključuje/isključuje ovisno o trenutnoj količini proizvedene otpadne vode. Nepovratni ventil koji se isporučuje s uređajem, ugrađen u ispusni vod, sprječava otpadne vode da iz vertikalnih odvoda gravitacijom se vrate natrag u kućište uređaja nakon što se pumpa zaustavi.

## 2. PODRUČJA UPOTREBE

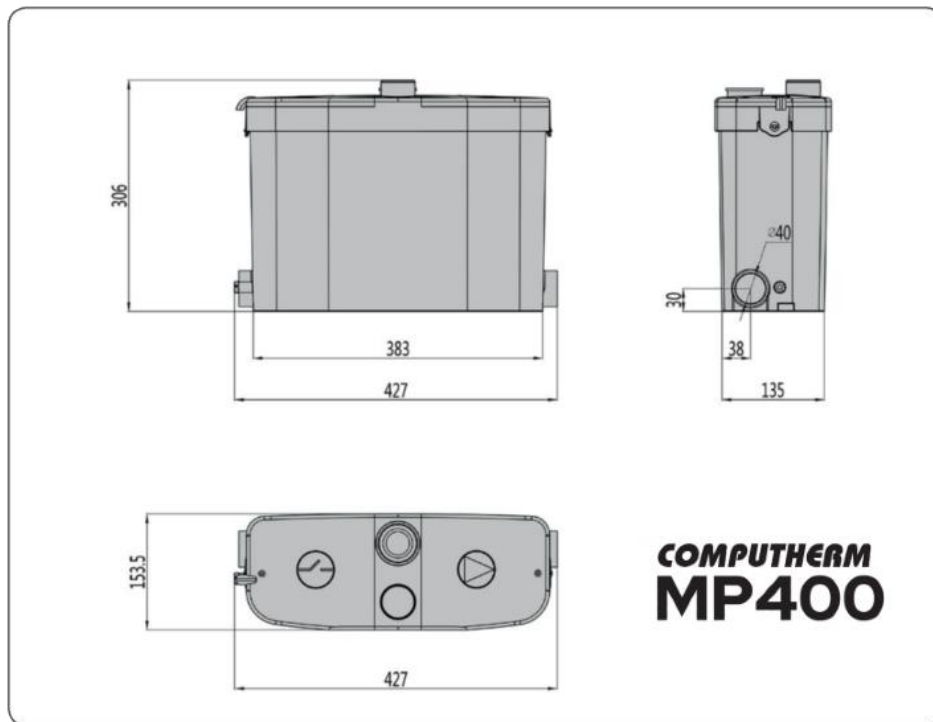
Model COMPUTHERM MP400 služi za odvod otpadnih voda iz umivaonika, tuša i perilice, model MP420 se koristi za odvođenje otpadnih voda iz WC školjke, umivaonika, tuša i perilice rublja.

PAŽNJA!

- Uređaj nije prikladan za odvod/praznjenje/transport zapaljivih ili eksplozivnih, kemijski agresivnih tekućina i za njihovo ispuštanje u kanalizacijski sustav, ZABRANJENO je koristiti za druge svrhe prepumpanja!
- Uređaj se smije postavljati samo na mjestima gdje ne postoji opasnost od smrzavanja

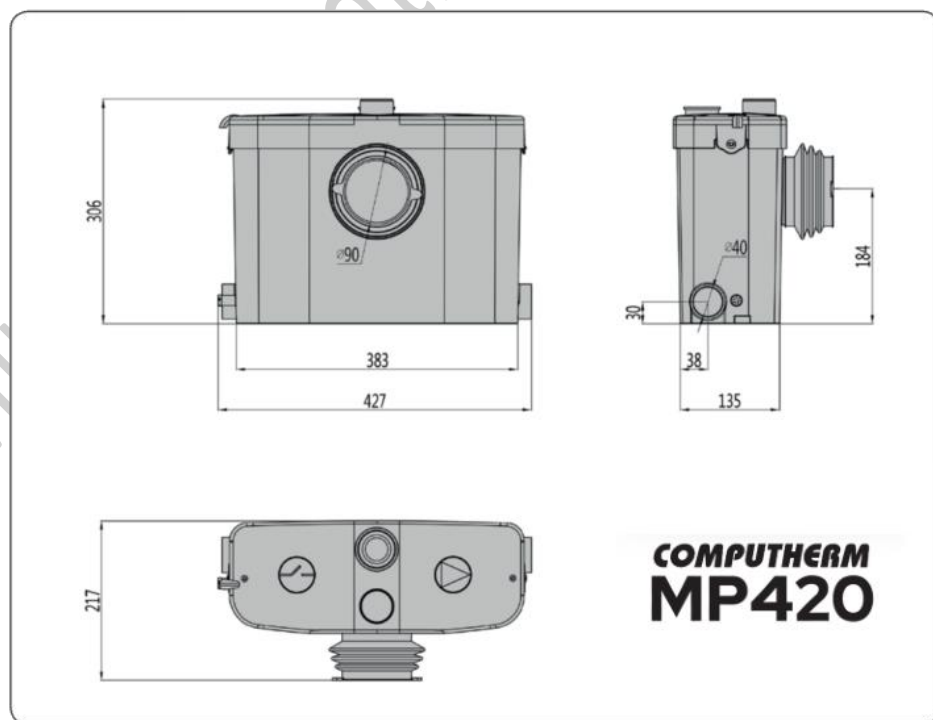
### 3. COMPUTHERM MP400 I MP420 PUMPE ZA OTPADNE VODE, IZBOR MODELA I DIMENZIJE:

Pumpa za otpadne vode **COMPUTHERM MP400** za odvod kanalizacije bez fekalija:



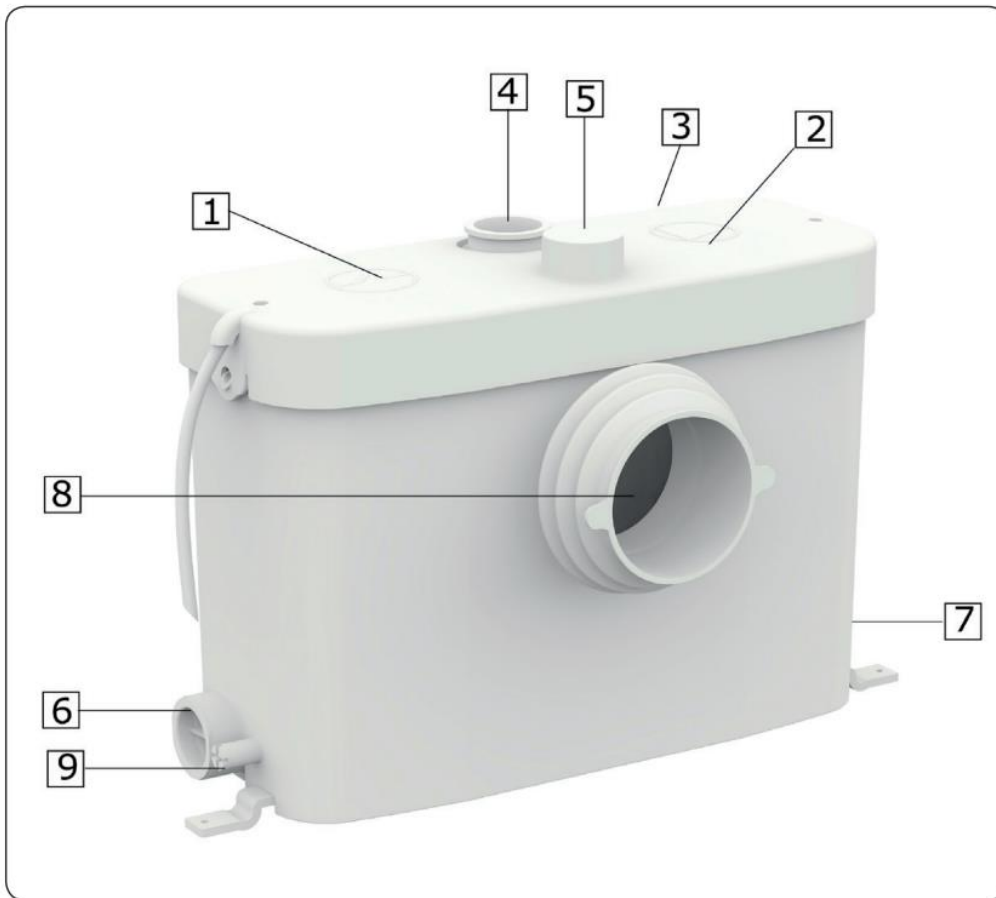
Slika 3.

Pumpa za otpadne vode **COMPUTHERM MP420** za odvod kanalizacije bez fekalija i sa fekalijama:



Slika 4.

#### 4. PUMPE ZA OTPADNE VODE, GLAVNE JEDINICE, KOMPONENTE, PRIBOR

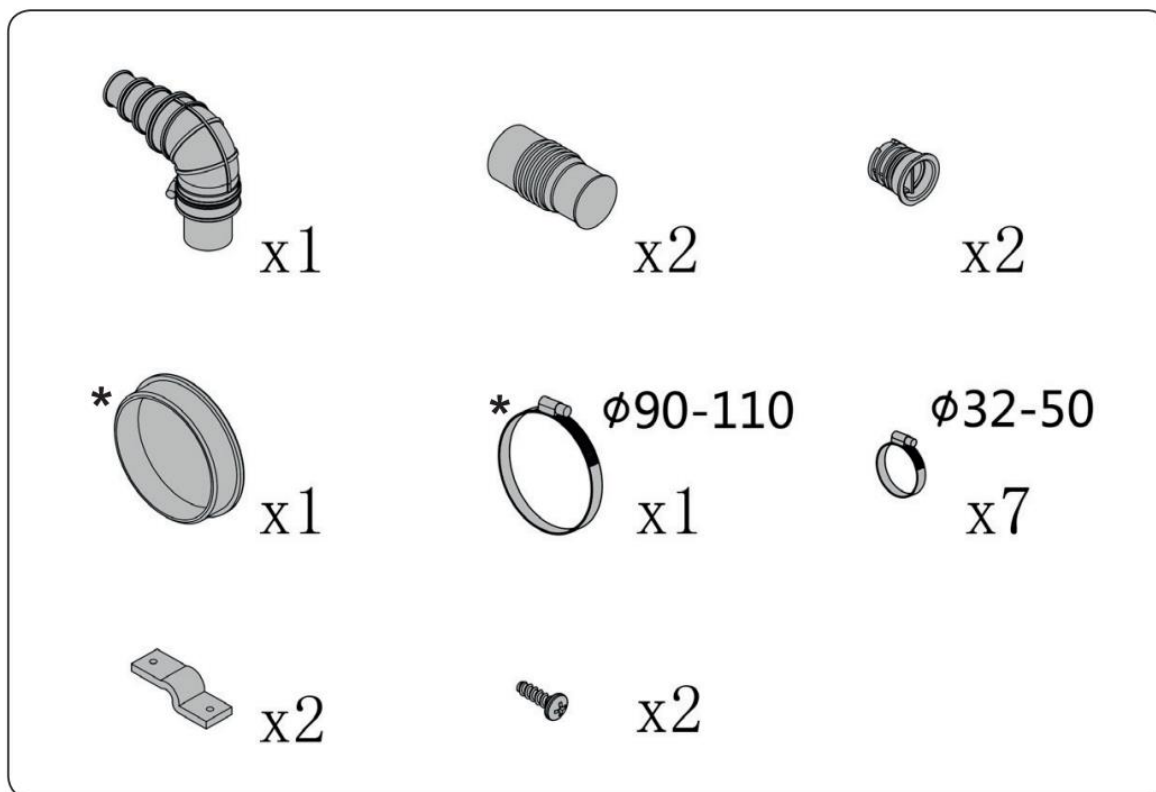


Slika 5.

Glavne jedinice i konektori opreme:

1. poklopac kućišta tlačne sklopke
2. poklopac kućišta pumpe
3. ventil za odzračivanje
4. priključak tlačnog voda ( $\varnothing 23/28/32/44$  mm)
5. ulazni priključak  $\varnothing 40$  mm
6. ulazni priključak  $\varnothing 40$  mm
7. ulazni priključak  $\varnothing 40$  mm
8. WC priključak  $\varnothing 100$  mm (samo MP420)
9. slavina za odvod

## PRIBOR UREĐAJA:



\* samo za model MP420

## 5. SIGURNOSNE UPUTE ZA RADOVE UGRADNJE I ODRŽAVANJA

Radovi na montaži i održavanju smiju se izvoditi samo uz potpunu usklađenost sa sljedećim sigurnosnim uputama:

- Uređaj se smije instalirati samo kada je izvan upotrebe i isključen iz električne mreže. Električne radove izvodite samo s kvalificiranim električarom! Nepravilna instalacija ili električni priključak mogu biti kobni.
- Kanalizacijska pumpa je opremljena uzemljenim električnim kabelom i utikačem. Električni utikač uređaja smije biti priključen samo na uzemljenu utičnicu. Kako bi se spriječila električne nesreće i moguće preopterećenje motora crpke, u električni priključni kabel koji napaja uređaj moraju biti ugrađeni prekidač (osigurač) od 5 A i visokoosjetljivi uređaj za diferencijalnu struju (30 mA Fi relej).

Prilikom projektiranja električnog priključka potrebno je pridržavati se sigurnosnih propisa i standarda za kupaonice i mokre prostorije.

- Utikač uređaja uključite u utičnicu tek nakon što su dovršeni mehaničko i električno spajanje. Prije ugradnje provjerite je li mrežni priključak lako dostupan. Ako je kabel za napajanje oštećen, mora se potpuno zamijeniti kako bi se izbjegla opasnost od strujnog udara.
- Investitor mora osigurati da radove ugradnje i montaže izvode samo ovlašteni i odgovarajuće kvalificirani stručnjaci koji su u skladu s važećim propisima dobili potrebne informacije iz uputa za montažu i uporabu.

- Tijekom montaže i održavanja potrebno je pridržavati se propisa o sprječavanju nezgoda na radu.
- Oprema mora biti smještena tako da je lako dostupna za pregled i održavanje.
- Mreža i rad opreme moraju biti u skladu s lokalnim propisima.
- Prilikom odabira mjesta za postavljanje uređaja potrebno je paziti da se buka koja nastaje tijekom rada ne može prenijeti na građevinsku konstrukciju. Da biste to učinili, pazite da kućište uređaja ne dođe u dodir sa zidovima prostorije i treba postaviti na vodoravnu površinu da radio bez vibracija.
- Cijevi spojene na uređaj moraju biti pričvršćene tako da razmak između sigurnosnih točaka ne prelazi jedan metar. Za pričvršćivanje cjevovoda koristite fleksibilne stezaljke s umetcima za prigušivanje vibracija.

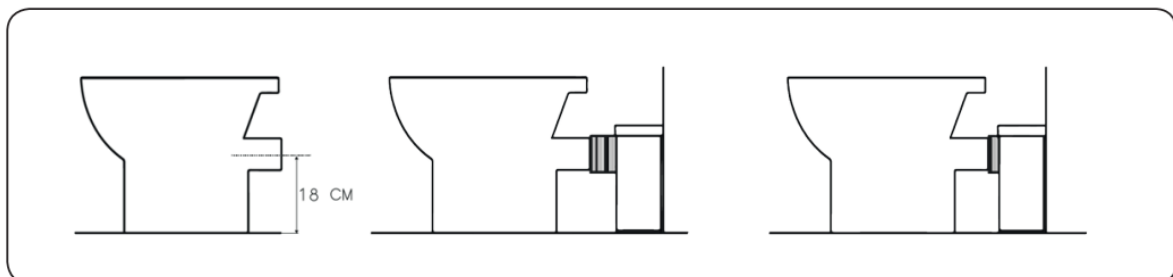
Preporučljivo je projektirati trasu odvodnog voda tako da se u cjevovodu ne stvara zračni jastuk, jer to može uzrokovati probleme s protokom. Na vodoopskrbu kanalizacijske crpke također utječe vertikalni i horizontalni razmak između generirane kanalizacije i cjevovoda kanalizacije, kao i promjer i put cjevovoda. Iz tog razloga, nakon ugradnje sustava, provjerite da količina otpadne vode koja nastaje kada se sanitarna oprema spojena na uređaj koristi zajedno ne prelazi dovod vode kanalizacijske pumpe. Dizajn mreže je prikladan ako crpka ugrađena u uređaj može raditi s prekidima čak i kada se sanitarna oprema spojena na opremu koristi zajedno, odnosno može transportirati više otpadnih voda nego što se stvara u opremi spojenoj na nju.

- Ovaj je uređaj namijenjen samo za kućnu (ne za industrijsku) uporabu.
- Sustav i rad opreme moraju biti u skladu s lokalnim propisima i EN 12056-4.
- Držite uređaj suhim i nemojte ga koristiti u vlažnom okruženju.

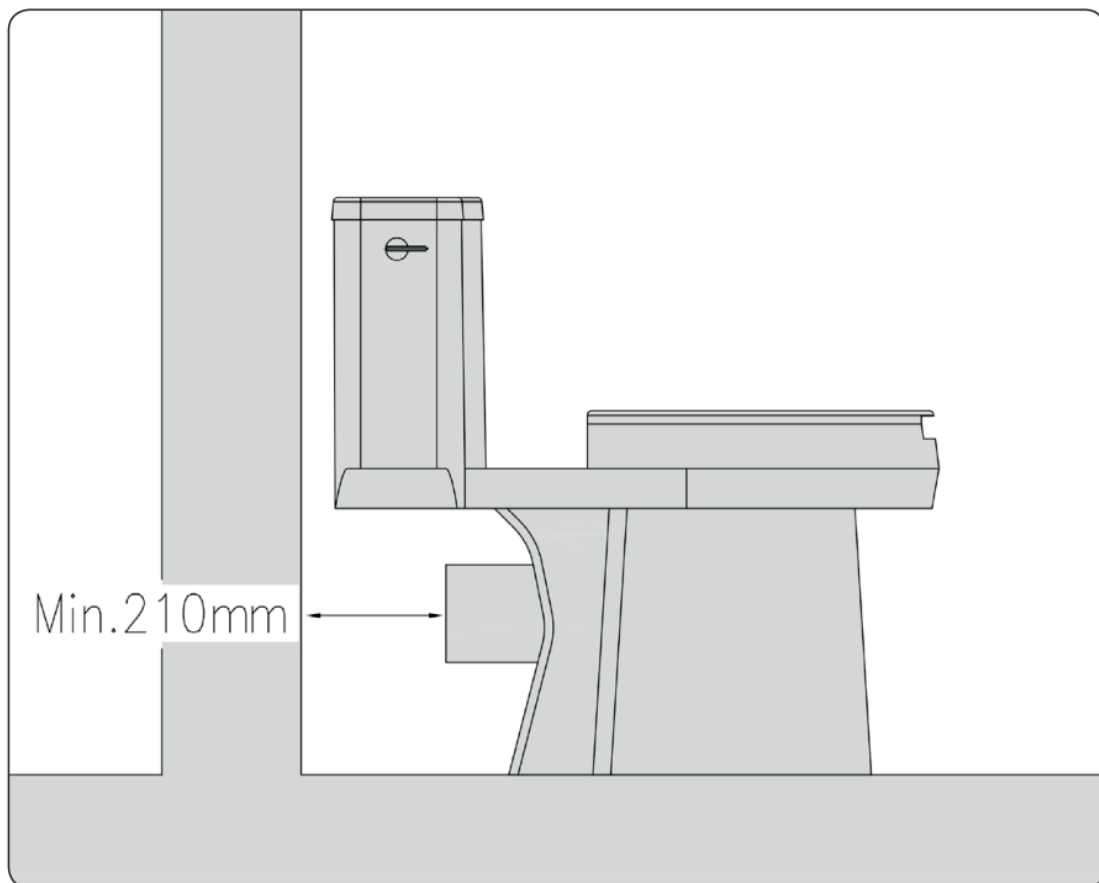
## 6. INSTALACIJA UREĐAJA

Pažljivo pročitajte sljedeće upute za ugradnju, savjete i dijagrame kako biste pravilno spojili na kanalizaciju, tuš kadu, umivaonik, WC, itd...:

- Za COPMUTHERM MP420, koji je također prikladan za odvod toaletnog otpada, postavite WC tako da njegov izlazni priključak bude najmanje 210 mm od ravnine zida iza njega, a središnja linija odvodnog priključka visoka 180 mm. Podmažite izlaz WC-a i ulaz crpke za otpadnu vodu tekućim sapunom ili silikonom radi lakše ugradnje. Zatim postavite fleksibilni spojni komad na spojni komad crpke i pričvrstite ga isporučenom obujmom cijevi.

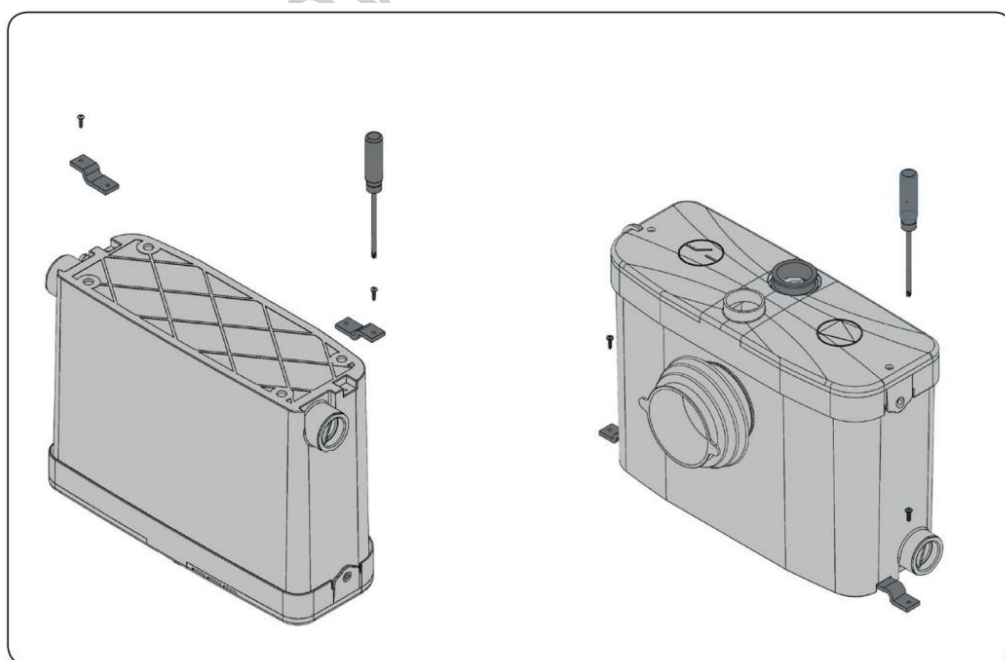


Slika 7.



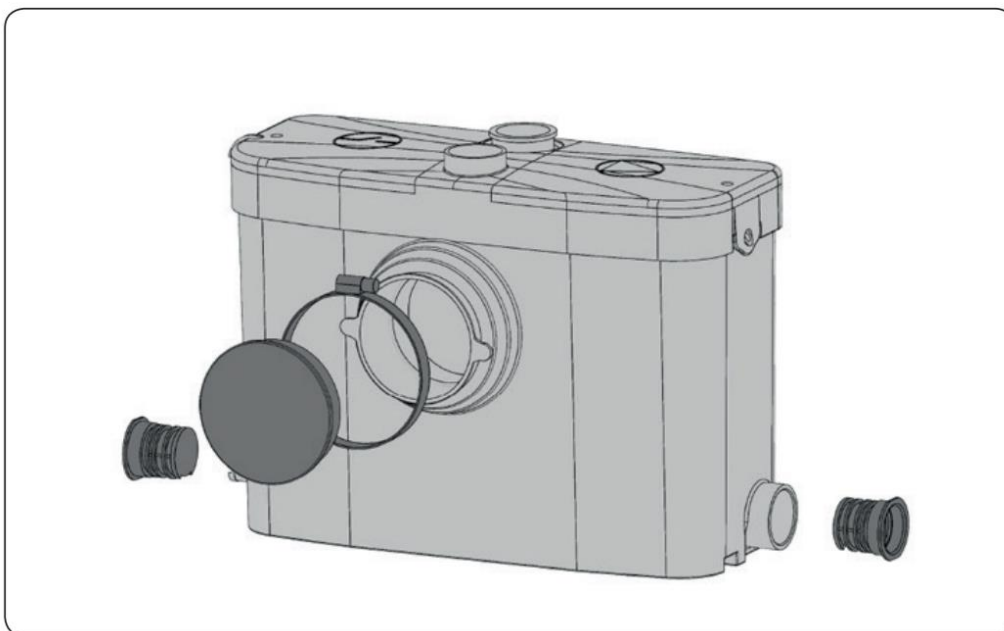
Slika 8.

- Nakon ugradnje uređaja, pričvrstite je na pod pomoću isporučениh montažnih umetaka i vijaka, a zatim spojite sanitarne jedinice.



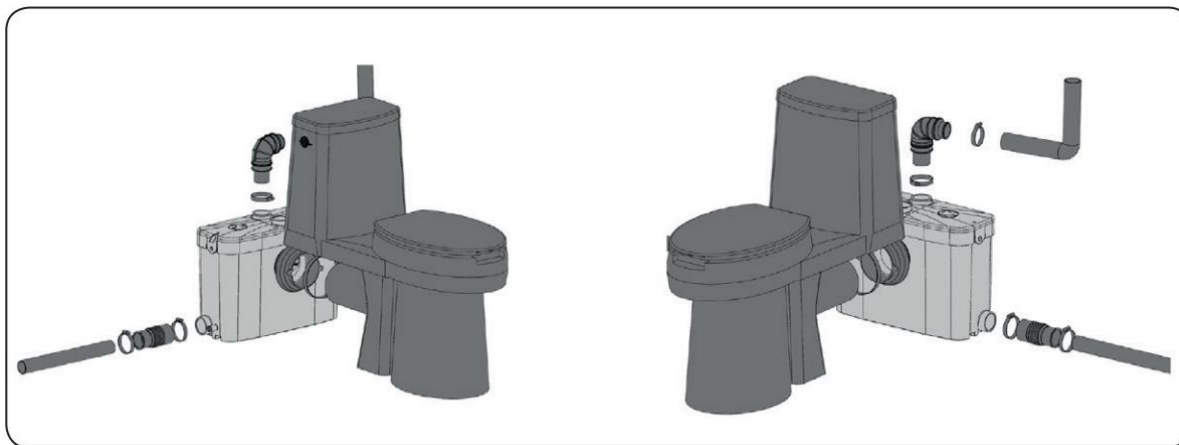
Slika 9.

- Ako ne želite koristiti ulazni priključak, isključite je s isporučenim čepom. Ako ste kupili kanalizacijsku pumpu s priključkom za WC (M420), ali ne želite spojiti WC na uređaj, zatvorite otvor za priključak za WC pomoću isporučenog fleksibilnog čepa i stezaljki za cijevi kao što je prikazano u nastavku.



Slika 10.

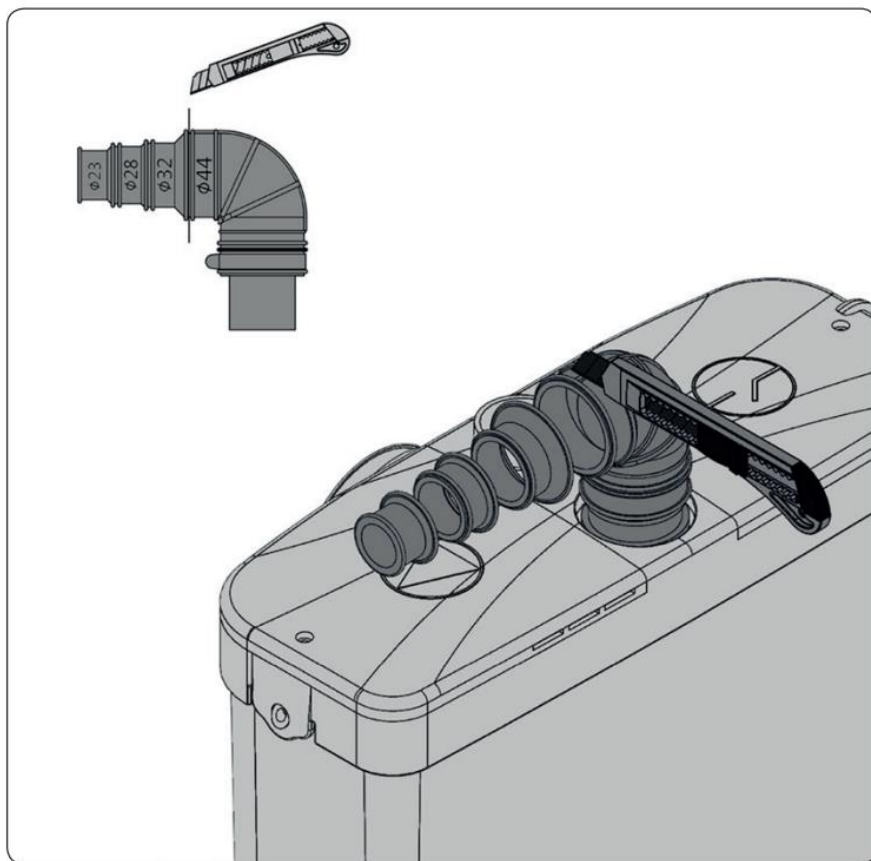
- Preporučamo za izgradnju kanalizacijskog(ih) cjevovoda gravitacijom spojenih na uređaj korištenje cijevi  $\varnothing 40$  mm i  $\varnothing 32$  mm za izgradnju tlačnog PVC voda.



Slika 11.

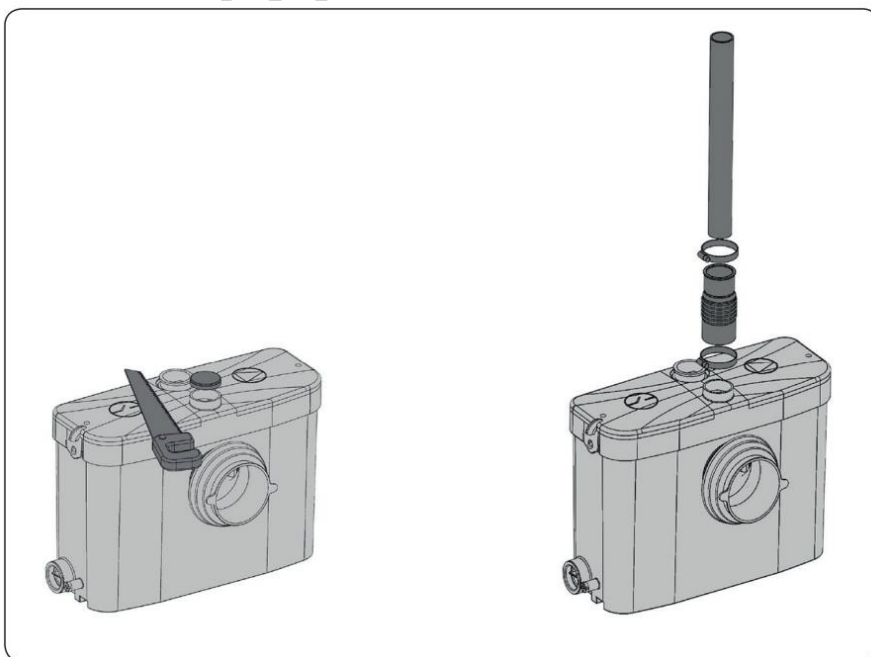
- Izrežite priključak na ispusnoj strani prema veličini kanalizacije koja će se koristiti.





Slika 12.

- Ako želite spojiti 3 sanitarne jedinice na uređaj bez obzira na točku priključka na WC, pilom odrežite vrh ulazne mlaznice označene 5 na sl. 5 u 4. poglavlju. Na ovaj ulaz možete spojiti kanalizacijski vod treće sanitarne jedinice.

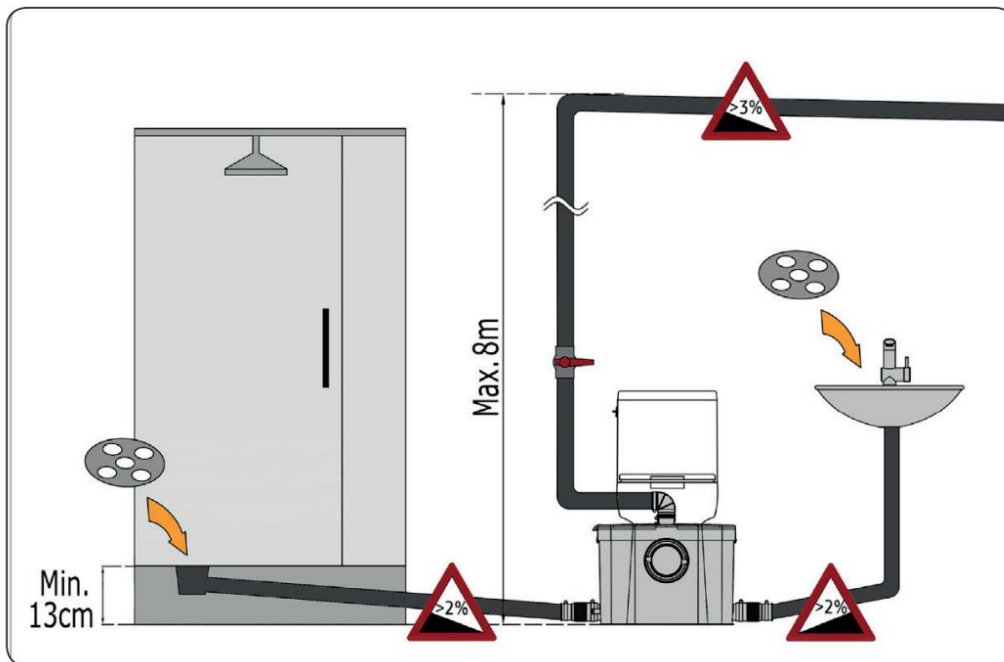


Slika 13.

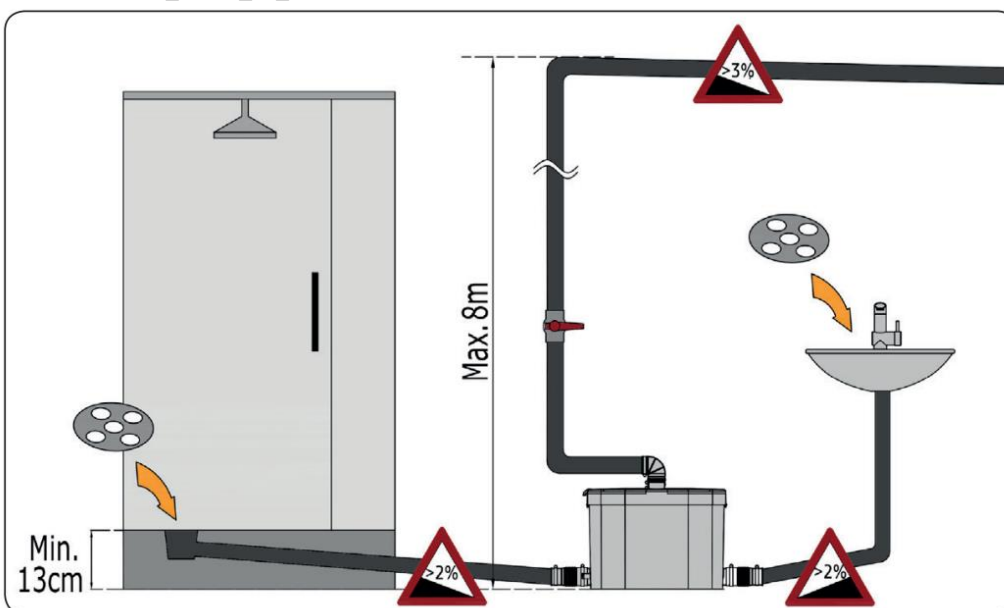
- Horizontalno postavljena kanalizacija mora imati pad od najmanje 3 cm/m ( $> 3\%$ ) na ulaznoj strani kod WC-a, inače najmanje 2 cm/m ( $> 2\%$ ) na ulaznoj strani i najmanje 5 cm/m ( $> 5\%$ ) se postavlja na izlaznoj strani. Odvod tuš kade mora biti visok najmanje 13 cm. Koristite filter u odvodu tuša i umivaonika kako biste smanjili količinu prljavštine koja ulazi u jedinicu. Obavezno izbjegnite ulazak kose u kanalizacijsku pumpu.

Preporuča se da se ugradi u ispusni vod zaporni ventil ili čep za odvod kako bi se spriječio povratni tok otpadne vode iz okomitog dijela ispusnog voda tijekom bilo kakvih popravaka opreme.

Ako je točka priključka tlačnog voda na glavni vod znatno niža od uređaja, preporuča se ugraditi ventil za usis zraka na najvišoj točki tlačnog voda kako bi se spriječilo da gravitacija isprazni mrežu.

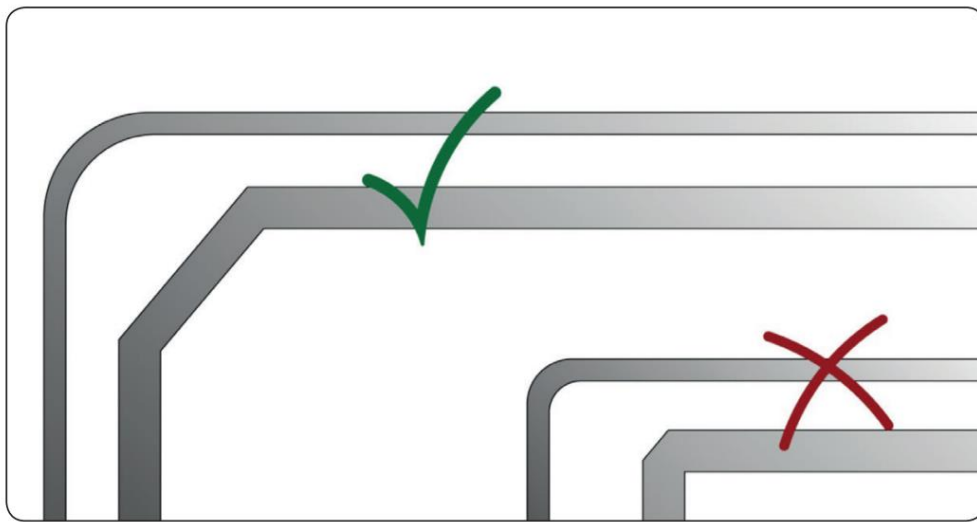


Slika 14.



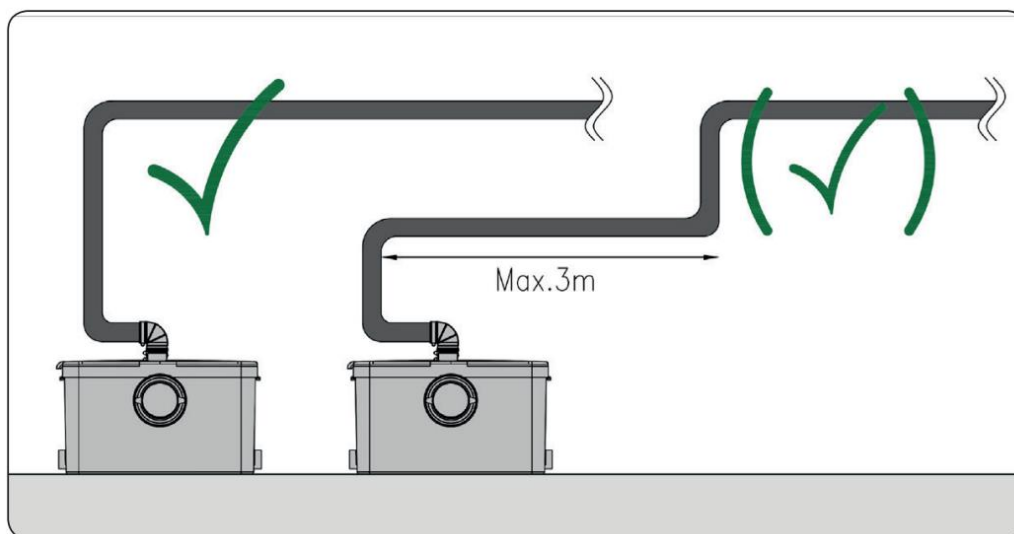
Slika 15.

- Izbjegavajte oštre kutove, promjene smjera, koristite 2 profila od 45° umjesto koljena od 90°. Pregib od 90° u tlačnom vodu uzrokuju gubitak protoka i smanjuje vertikalnu transportnu visinu za cca. 50 cm.



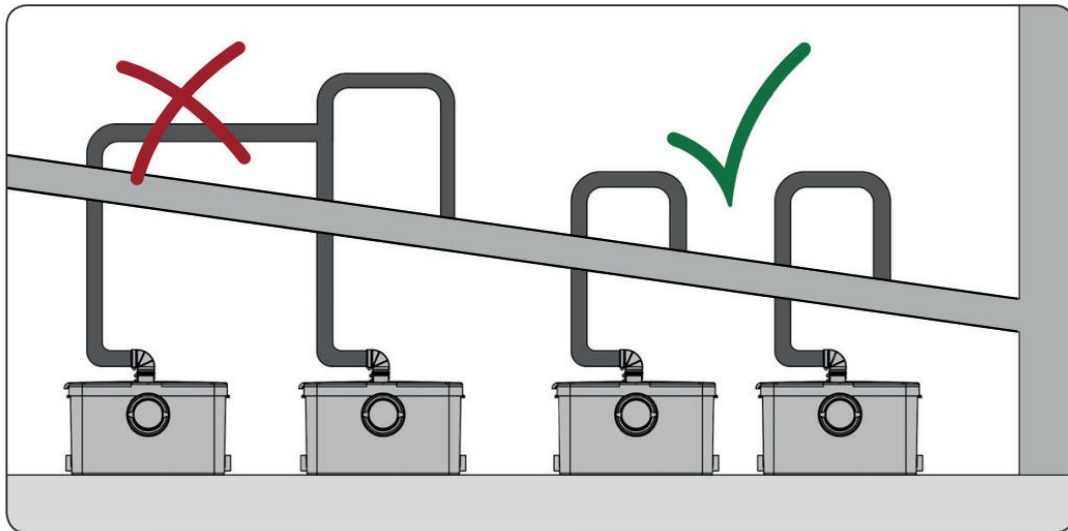
Slika 16.

- Ako je za odvod otpadni voda do gravitacijskog kanalizacijskog sustava, potrebna je i vertikalna montaža cijev, mora se izvesti na početku provoda tlačne cijevi. Prilikom dizajniranja provoda kanalizacijskih cijevi, svakako izbjegavajte rizik od mraza.



Slika 17.

- Ako želite spojiti tlačnu liniju nekoliko pumpi za otpadne vode na osnovnu liniju kanalizacije, nikada nemojte ih međusobno spojiti, već ih spojite svaki pojedinačno kako biste izbjegli povratne tokove.



Slika 18.

- Ako na pumpu želite spojiti više sanitarija od broja ulaznih priključaka, uzimajući u obzir maksimalni protok i uz ugradnju nepovratnih ventila, možete spojiti zajedno sanitarije 1-1 po ulazu.

## 7. INSTALACIJA UREĐAJA

Nakon ugradnje uređaja i kanalizacijskog sustava, uzimajući u obzir gornje upute i savjete, spojite crpku na mrežno napajanje sa zaštitnim uzemljenjem. Zatim upustite vodu na jednom od ulaza. Pumpa za otpadne vode se mora pokrenuti čim se njezin spremnik napuni vodom, ovisno o putu ispusnog voda (razlika u razini, udaljenost, broj pregiba, itd.), kroz tlačni vod se mora isprazniti u temeljni vod kanalizacije unutar 5 -10 sekundi. Nakon probnog rada provjerite jesu li spojevi kanalizacijskih cijevi vodonepropusni.

## 8. UPOTREBA UREĐAJA

- WC i sanitarija spojeni na uređaj moraju se koristiti u normalnom radu. Jedinica radi automatski, tlačni prekidač ugrađen u jedinicu uključuje/isključuje motor pumpe kako razina vode raste/pada.
- Motor pumpe opremljen je termičkim prekidačem koji sprječava pregrijavanje pumpe i automatski je zaustavlja. Ako se motor pregrije i stane, isključite uređaj i ponovno ga priključite na električnu mrežu tek nakon 30-60 minuta. Za to vrijeme nemojte koristiti sanitarije spojene na njega.
- Ako uređaj ne koristite dulje vrijeme (npr. na praznicima ili za vrijeme praznika), preporučamo da privremeno isključite dovod vode do sanitarnih jedinica spojenih na pumpu za otpadne vode.

### Pažnja!

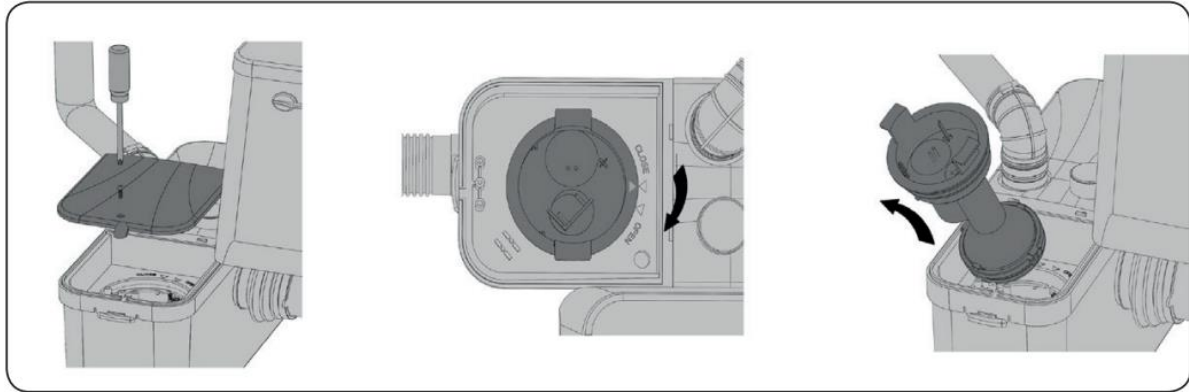
- Uređaj je prikladan samo za ispuštanje uobičajene kućne otpadne vode u kanalizaciju. Uređaj s priključkom za WC prikladan je i za pražnjenje fekalija i toalet papira u kanalizacijski sustav.
- Strana tijela npr. pamuk, kondomi, higijenski ulošci, vlažne maramice, hrana, kosa, metalni, drveni ili plastični predmeti itd..., može uzrokovati kvar opreme. Nastali problemi nisu pokriveni jamstvom.
- Otapala, kiseline i korozivne kemikalije mogu oštetiti uređaj. Nastali problemi nisu pokriveni jamstvom.

## 9. ODRŽAVANJE

Sve radove održavanja i popravka smije izvoditi samo ovlašteno i kvalificirano osoblje!

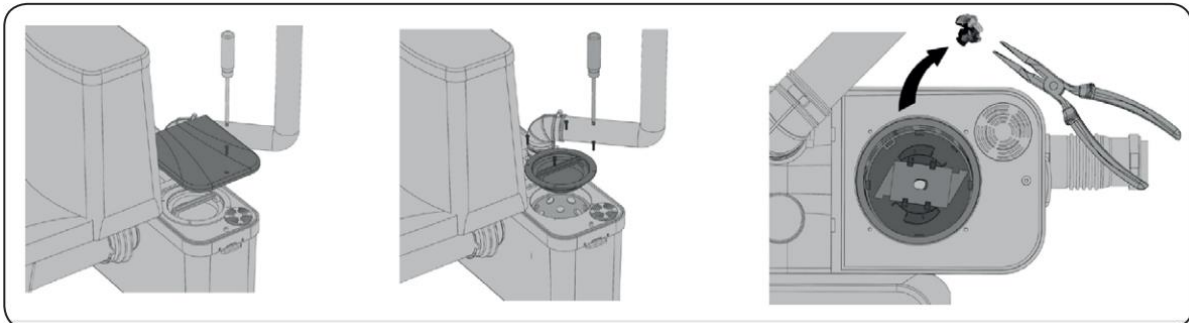
**PAŽNJA!** Opasnost od strujnog udara! Prije radova na održavanju i montaži uređaj mora biti ISKLJUČEN iz električne mreže i zaštićen od neovlaštenog ponovnog uključivanja. Ako uređaj ne koristite dulje vrijeme, isključite ga iz električne mreže i zaštitite od smrzavanja.

Za čišćenje tlačne sklopke, provjerite njezin rad i zamijenite je, skinite poklopac kućišta tlačne sklopke. Da biste to učinili, odvrnite pričvrсни vijak na vrhu proizvoda, poklopac tlačne sklopke.



Slika 19.

Kako biste uklonili strani predmet iz pumpe, otvorite poklopac kućišta pumpe i provjerite radi li. Da biste to učinili, odvrnite vijak za pričvršćivanje na vrhu proizvoda, na poklopcu pumpe.



Slika 20.

Za čišćenje pumpe za odvod otpadnih voda i uklanjanje nakupljenog kamenca koristite samo sredstva za čišćenje i uklanjanje kamenca koja ne oštećuju unutarnje komponente uređaja.

## 10. NENAMENJENA UPOTREBA

Sigurnost u radu pumpe za otpadnu vodu osigurana je samo ako se u potpunosti poštuju upute za ugradnju, montažu i rad iz uputa za uporabu. Ni u kojem slučaju ne smiju se odstupiti ili prekoračiti granice navedene u tehničkim podacima proizvoda.

## 11. KVAROVI, UZROCI PROBLEMA I NJIHOVO RJEŠAVANJE

Pažnja! Prije rukovanja iskopčajte ovaj proizvod iz zidne utičnice.

KVAROVI	UZROCI	RJEŠENJA
pumpa se ne pokreće	<ul style="list-style-type: none"><li>• nema napajanja</li><li>• motor se pokvario</li><li>• tlačni prekidač je neispravan</li><li>• razina vode u pumpi ne doseže razinu potrebnu za uključivanje</li></ul>	<ul style="list-style-type: none"><li>• Priključite utikač aparata na električnu mrežu!</li><li>• Provjerite napajanje!</li><li>• Služba za kontakt.</li><li>• Provjerite ima li dovoljno vode u spremniku!</li></ul>
pumpa se često uključuje/isključuje	<ul style="list-style-type: none"><li>• ispusni vod je začepljen</li><li>• nepovratni ventil curi</li></ul>	<ul style="list-style-type: none"><li>• Uklonite začepljenje.</li><li>• Očistite nepovratni ventil.</li></ul>
pumpa radi predugo	<ul style="list-style-type: none"><li>• hidraulički problem</li></ul>	<ul style="list-style-type: none"><li>• Provjerite da tlačni vod nije predugačak.</li><li>• Provjerite da razlika tlaka nije prevelika!</li><li>• Provjerite da tlačni vod nije začepljen.</li><li>• Provjerite da dotok otpadne vode nije prevelik!</li></ul>
prljava voda teče natrag u kadu za tuširanje	<ul style="list-style-type: none"><li>• greška u dizajnu, instalaciji</li><li>• začepljenje sa strane usisnog voda</li></ul>	<ul style="list-style-type: none"><li>• Podignite razinu tuš kade.</li><li>• uklonite začepljenje usisnog priključnog voda.</li></ul>
zveckanje iz uređaja za odvod otpadnih voda, ali voda se prazni iz uređaja	<ul style="list-style-type: none"><li>• strano tijelo se sudara s impelerom</li></ul>	<ul style="list-style-type: none"><li>• Uklonite strano tijelo!</li></ul>

## 12. JAMSTVO

Uvjeti jamstva za pumpe za odvod otpadnih voda COMPUTHERM MP400 i MP420 navedeni su u priloženom jamstvenom listu. Oprema se mora temeljito očistiti prije vraćanja na servis. U suprotnom, jamstvo postaje nevažeće.

## 13. TEHNIČKI PODACI

### • Hidraulički podaci:

- Maksimalna isporuka vode: 100 l / min
- Maksimalna transportna visina: 8 m
- Maksimalna horizontalna transportna udaljenost: 80 m
- Usisni priključak: 1 x Ø100 mm (za model MP420) i 3 x Ø40 mm
- Priključak tlačnog spoja: Ø23/28/32/44 mm
- Maksimalna temperatura medija: 75 °C (85 °C 1 sat)
- Maksimalni udio soli u tekućini: 15%
- Temperatura okoline: maksimalno +40 °C
- Temperatura toplinske zaštite: 100°C

• Električni podaci:

- Snaga motora pumpe: 450 W
- Napajanje: 230 V AC; 50 Hz
- Zaštita od utjecaja okoline: IPX4
- Klasa izolacije: klasa I.
- Način spajanja na mrežu: utikač sa zaštitnim uzemljenjem
- Metoda zaštite od preopterećenja: 5 A prekidač (osigurač; nije uključen)
- Način zaštite od dodira: visoko-osjetljivi zaštitni prekidač struje (30 mA Fi relej; nije uključen)

**Pumpe za otpadnu vodu tipa COMPUTHERM MP400 i MP420  
su u skladu s EN12050-3 i EN12050-4, 305/2011 / EU,  
Uredba i EMC 2014/30 / EU, LVD 2014/35 / EU i RoHS 2011/65 / EU direktivama  
te stoga imaju pravo za korištenje CE oznake sukladnosti.**



**Proizvođač:**

**QUANTRAX Kft.**

**H-6726 Szeged, Fülemlé u. 34.**

**Telefon: +36 62 424 133 • Fax: +36 62 424 672**

**E-mail: [iroda@quantrax.hu](mailto:iroda@quantrax.hu)**

**Web: [www.quantrax.hu](http://www.quantrax.hu) • [www.computherm.info](http://www.computherm.info)**

**Zemlja proijetla:: Kína**

**Distributer:**

**Mirakul inovativna grijanja d.o.o.**

**Petrića glava 13/a**

**22240 Tisno**

**Tel.: 022/438-620 ili 031/301-244**

**E-mail: [info@computherm.com.hr](mailto:info@computherm.com.hr)**

**Web: [www.computherm.com.hr](http://www.computherm.com.hr)**

**Copyright © 2021 Quantrax Kft. Sva prava zadržana.**